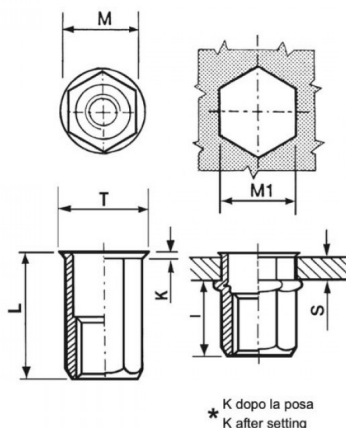




INSERTI FILETTATI ESAGONALI TESTA RIDOTTA
HEXAGONAL REDUCED COUNTERSUNK HEAD THREADED INSERTS
KLEINER SENKKOPF BLINDNIETMUTTERN SECHSKANTSCHAFT
INSERTS FILETÉS HEXAGONAUX TÊTE RÉDUITE
TUERCAS REMACHABLES HEXAGONALES CABEZA REDUCIDA



	GRIP	M +0,07/-0,1	M1 +0,1/-0	T +/-0,5	K +/-0,15	L +/-0,5	I ~	
M6	1,0-3,5	8,9	9	10	0,6	16	10	11

MATERIALE: ACCIAIO INOX A2

			
COPPIA DI SERRAGGIO MASSIMA (Nm) 11	CARICO DI TRAZIONE SUL FILETTO (N) 16500	TENUTA ALLA COPPIA DIRETTA (Nm) 3,5	VALORI AL TAGLIO (N) 3000

Disegno di proprietà della Fixi S.r.l. - Non può essere copiato, riprodotto o comunicato a terze persone senza autorizzazione.
 Drawing owned by Fixi S.r.l.- It cannot be copied, reproduced or communicated to third parties without permission.

Disegnato da / Designed by: Ufficio Tecnico
Ufficio Tecnico / Tech Office: tech@fixi.it

27/12/2024

CODICE PRODOTTO / PART NUMBER

85XIERM06C

FIXI®

FIXI s.r.l. Via Bellardi 40/A
 10146 - Torino (Italy)
 www.fixi.it - info@fixi.it