

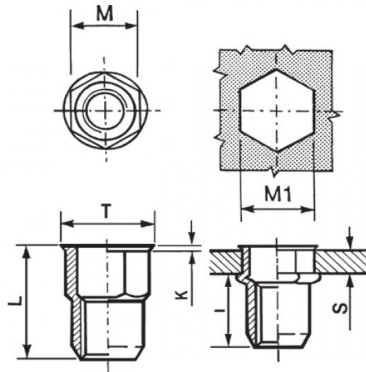
**INSERTI FILETTATI SEMIESAGONALI - TESTA RIDOTTA FORATURA SPECIALE**

**SEMI-HEXAGONAL THREADED INSERTS - REDUCED COUNTERSUNK HEAD SPECIAL HOLE**

**INSERTS FILETÉS SEMI-HEXAGONAUX ACIER - TÊTE RÉDUITE - TROU SPÉCIAL**



**BLINDNIETMUTTERN TEILSECHSKANT STAHL - KLEINER SENKKOPF - SONDER BOHRLOCH**

**TUERCAS REMACHABLES SEMI-HEXAGONALES ACERO - CABEZA REDUCIDA - TALADRO ESPECIAL**



K dopo la posa  
K after setting



	S	M	M1	T	K	L	I	
	GRIP	+0,07-0,1	+0,1/-0	+/-0,5	+/-0,15	+/-0,5	~	Nm
M4	0.5 - 2	6.3	6.4	7.25	0.5	10,5	6.5	3

**MATERIALE: ACCIAIO Z.B. CROMO III**

			
COPPIA DI SERRAGGIO MASSIMA (Nm)	CARICO DI TRAZIONE SUL FILETTO (N)	TENUTA ALLA COPPIA DIRETTA (Nm)	VALORI AL TAGLIO (N)
3	6800	0,8	1500

Disegno di proprietà della Fixi S.r.l. - Non può essere copiato, riprodotto o comunicato a terze persone senza autorizzazione.  
Drawing owned by Fixi S.r.l.- It cannot be copied, reproduced or communicated to third parties without permission.

Disegnato da / Designed by: Ufficio Tecnico  
Ufficio Tecnico / Tech Office: tech@fixi.it

26/12/2024

**CODICE PRODOTTO / PART NUMBER**

**85ACITRSEM04C**

**FIXI®**

FIXI s.r.l. Via Bellardi 40/A  
10146 - Torino (Italy)  
www.fixi.it - info@fixi.it