

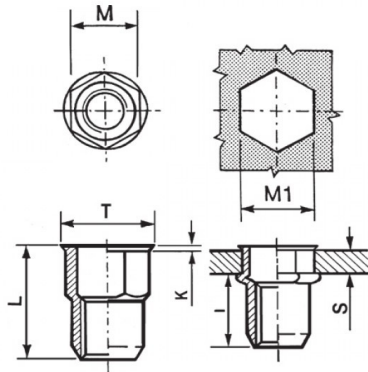
**INSERTI FILETTATI SEMIESAGONALI - TESTA RIDOTTA FORATURA SPECIALE**

**SEMI-HEXAGONAL THREADED INSERTS - REDUCED COUNTERSUNK HEAD SPECIAL HOLE**

**INSERTS FILETÉS SEMI-HEXAGONAUX ACIER - TÊTE RÉDUITE - TROU SPÉCIAL**



**BLINDNIETMUTTERN TEILSECHSKANT STAHL - KLEINER SENKKOPF - SONDER BOHRLOCH**

**TUERCAS REMACHABLES SEMI-HEXAGONALES ACERO - CABEZA REDUCIDA - TALADRO ESPECIAL**



K dopo la posa  
K after setting



	S	M	M1	T	K	L	I	
	GRIP	+0,07-0,1	+0,1/-0	+/-0,5	+/-0,15	+/-0,5	~	Nm
M6	1 - 3	9.5	9.6	10.6	0.6	15	9.2	11

**MATERIALE: ACCIAIO Z.B. CROMO III**

			
COPPIA DI SERRAGGIO MASSIMA (Nm)	CARICO DI TRAZIONE SUL FILETTO (N)	TENUTA ALLA COPPIA DIRETTA (Nm)	VALORI AL TAGLIO (N)
11	16500	3,5	3000

Disegno di proprietà della Fixi S.r.l. - Non può essere copiato, riprodotto o comunicato a terze persone senza autorizzazione.  
Drawing owned by Fixi S.r.l.- It cannot be copied, reproduced or communicated to third parties without permission.

Disegnato da / Designed by: Ufficio Tecnico  
Ufficio Tecnico / Tech Office: tech@fixi.it

26/12/2024

**CODICE PRODOTTO / PART NUMBER**

**85ACITRSEM06C**

**FIXI®**

FIXI s.r.l. Via Bellardi 40/A  
10146 - Torino (Italy)  
www.fixi.it - info@fixi.it