

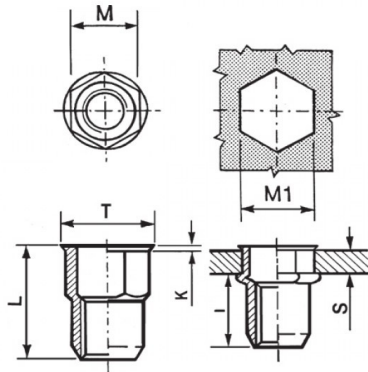
INSERTI FILETTATI SEMIESAGONALI - TESTA RIDOTTA FORATURA SPECIALE

SEMI-HEXAGONAL THREADED INSERTS - REDUCED COUNTERSUNK HEAD SPECIAL HOLE

INSERTS FILETÉS SEMI-HEXAGONAUX ACIER - TÊTE RÉDUITE - TROU SPÉCIAL



BLINDNIETMUTTERN TEILSECHSKANT STAHL - KLEINER SENKKOPF - SONDER BOHRLOCH

TUERCAS REMACHABLES SEMI-HEXAGONALES ACERO - CABEZA REDUCIDA - TALADRO ESPECIAL



K dopo la posa
K after setting



	S	M	M1	T	K	L	I	
	GRIP	+0,07-0,1	+0,1/-0	+/-0,5	+/-0,15	+/-0,5	~	Nm
M8	1 - 3.5	10.5	10.6	11.6	0.6	16.5	10.5	20

MATERIALE: ACCIAIO Z.B. CROMO III

			
COPPIA DI SERRAGGIO MASSIMA (Nm) 20	CARICO DI TRAZIONE SUL FILETTO (N) 25000	TENUTA ALLA COPPIA DIRETTA (Nm) 4,5	VALORI AL TAGLIO (N) 4400

Disegno di proprietà della Fixi S.r.l. - Non può essere copiato, riprodotto o comunicato a terze persone senza autorizzazione.
Drawing owned by Fixi S.r.l.- It cannot be copied, reproduced or communicated to third parties without permission.

Disegnato da / Designed by: Ufficio Tecnico
Ufficio Tecnico / Tech Office: tech@fixi.it

26/12/2024

CODICE PRODOTTO / PART NUMBER

85ACITRSEM08C

FIXI®

FIXI s.r.l. Via Bellardi 40/A
10146 - Torino (Italy)
www.fixi.it - info@fixi.it