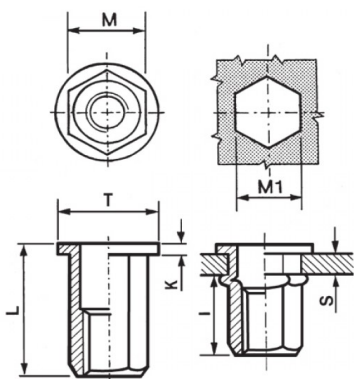




INSERTI FILETTATI ESAGONALI ACCIAIO - TESTA TONDA
HEXAGONAL STEEL THREADED INSERTS - FLAT HEAD
INSERTS FILETÉS HEXAGONAUX ACIER - TÊTE CYLINDRIQUE
BLINDNIETMUTTERN SECHSKANTSCHAFT STAHL - FLACHKOPF
TUERCAS REMACHABLES HEXAGONALES STAHL - CABEZA PLANA



	S GRIP	M +0,07-0,1	M1 +0,1/-0	T +/-0,5	K +/-0,15	L +/-0,5	I ~	 Nm
M4	2 - 4	5.9	6	9	0.8	13.5	6.5	5

MATERIALE: ACCIAIO Z.B. CROMO III

			
COPPIA DI SERRAGGIO MASSIMA (Nm)	CARICO DI TRAZIONE SUL FILETTO (N)	TENUTA ALLA COPPIA DIRETTA (Nm)	VALORI AL TAGLIO (N)
5	6800	1	1500

Disegno di proprietà della Fixi S.r.l. - Non può essere copiato, riprodotto o comunicato a terze persone senza autorizzazione.
 Drawing owned by Fixi S.r.l.- It cannot be copied, reproduced or communicated to third parties without permission.

Disegnato da / Designed by: Ufficio Tecnico
Ufficio Tecnico / Tech Office: tech@fixi.it

26/12/2024

CODICE PRODOTTO / PART NUMBER

85ACITTEM04L



FIXI s.r.l. Via Bellardi 40/A
 10146 - Torino (Italy)
 www.fixi.it - info@fixi.it