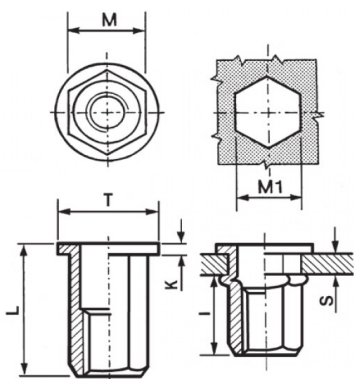




INSERTI FILETTATI ESAGONALI ACCIAIO - TESTA TONDA
HEXAGONAL STEEL THREADED INSERTS - FLAT HEAD
INSERTS FILETÉS HEXAGONAUX ACIER - TÊTE CYLINDRIQUE
BLINDNIETMUTTERN SECHSKANTSCHAFT STAHL - FLACHKOPF
TUERCAS REMACHABLES HEXAGONALES STAHL - CABEZA PLANA



|  | S | M | M1 | T | K | L | I |  |
|---|---------|-----------|---------|--------|---------|--------|-----|---|
| | GRIP | +0,07-0,1 | +0,1/-0 | +/-0,5 | +/-0,15 | +/-0,5 | ~ | Nm |
| M8 | 1 - 3.5 | 10.9 | 11 | 16 | 1.5 | 17 | 9.5 | 26 |

MATERIALE: ACCIAIO Z.B. CROMO III

| | | | |
|---|---|---|---|
|  |  |  |  |
| COPPIA DI SERRAGGIO MASSIMA (Nm) | CARICO DI TRAZIONE SUL FILETTO (N) | TENUTA ALLA COPPIA DIRETTA (Nm) | VALORI AL TAGLIO (N) |
| 26 | 25000 | 5,5 | 4400 |

Disegno di proprietà della Fixi S.r.l. - Non può essere copiato, riprodotto o comunicato a terze persone senza autorizzazione.
 Drawing owned by Fixi S.r.l.- It cannot be copied, reproduced or communicated to third parties without permission.

Disegnato da / Designed by: Ufficio Tecnico
 Ufficio Tecnico / Tech Office: tech@fixi.it

26/12/2024

CODICE PRODOTTO / PART NUMBER

85ACITTEM08C

FIXI®

FIXI s.r.l. Via Bellardi 40/A
 10146 - Torino (Italy)
 www.fixi.it - info@fixi.it