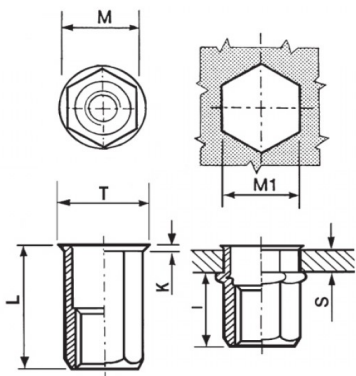




INSERTI FILETTATI ESAGONALI ACCIAIO- TESTA RIDOTTA
HEXAGONAL STEEL THREADED INSERTS - REDUCED COUNTERSUNK HEAD
INSERTS FILETÉS HEXAGONAUX ACIER - TÊTE RÉDUITE
BLINDNIETMUTTERN SECHSKANTSCHAFT STAHL - KLEINER SENKKOPF
TUERCAS REMACHABLES HEXAGONALES ACERO - CABEZA REDUCIDA

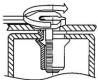


K dopo la posa
K after setting



	S	M	M1	T	K	L	I	
	GRIP	+0,07/-0,1	+0,1/-0	+/-0,5	+/-0,15	+/-0,5	~	Nm
M10	3.5 - 6	12.9	13	14.5	0.75	23.5	14.5	32

MATERIALE: ACCIAIO Z.B. CROMO III

			
COPPIA DI SERRAGGIO MASSIMA (Nm)	CARICO DI TRAZIONE SUL FILETTO (N)	TENUTA ALLA COPPIA DIRETTA (Nm)	VALORI AL TAGLIO (N)
32	32000	8,5	5000

Disegno di proprietà della Fixi S.r.l. - Non può essere copiato, riprodotto o comunicato a terze persone senza autorizzazione.
 Drawing owned by Fixi S.r.l.- It cannot be copied, reproduced or communicated to third parties without permission.

Disegnato da / Designed by: Ufficio Tecnico
 Ufficio Tecnico / Tech Office: tech@fixi.it

05/02/2025

CODICE PRODOTTO / PART NUMBER

85ACIERM10L13

FIXI®

FIXI s.r.l. Via Bellardi 40/A
 10146 - Torino (Italy)
 www.fixi.it - info@fixi.it