

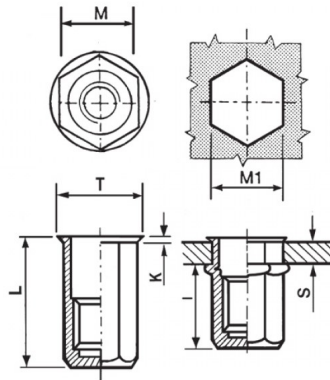
**INSERTI FILETTATI ESAGONALI CIECHI ACCIAIO - TESTA RIDOTTA**



**HEXAGONAL STEEL THREADED INSERTS - CLOSED END TYPE - REDUCED COUNTERSUNK HEAD**

**INSERTS FILETÉS HEXAGONAUX BORGNES ACIER - TÊTE RÉDUITE**

**BLINDNIETMUTTERN SECHSKANT GESCHLOSSEN STAHL - KLEINER SENKKOPF**

**TUERCAS REMACHABLES HEXAGONALES CIEGAS ACERO- CABEZA REDUCIDA**



	S	M	M1	T	K	L	I	
	GRIP	+0,07-0,1	+0,1/-0	+/-0,5	+/-0,15	+/-0,5	~	Nm
M6	1- 3,5	8,9	9	10	0,6	20,5	14,5	11

**MATERIALE: ACCIAIO Z.B. CROMO III**

			
COPPIA DI SERRAGGIO MASSIMA (Nm)	CARICO DI TRAZIONE SUL FILETTO (N)	TENUTA ALLA COPPIA DIRETTA (Nm)	VALORI AL TAGLIO (N)
15	16500	4,5	3000

Disegno di proprietà della Fixi S.r.l. - Non può essere copiato, riprodotto o comunicato a terze persone senza autorizzazione.  
Drawing owned by Fixi S.r.l.- It cannot be copied, reproduced or communicated to third parties without permission.

**Disegnato da / Designed by:** Ufficio Tecnico  
**Ufficio Tecnico / Tech Office:** tech@fixi.it

**27/12/2024**

**CODICE PRODOTTO / PART NUMBER**

**85ACIERCM06C**

**FIXI®**

FIXI s.r.l. Via Bellardi 40/A  
10146 - Torino (Italy)  
www.fixi.it - info@fixi.it