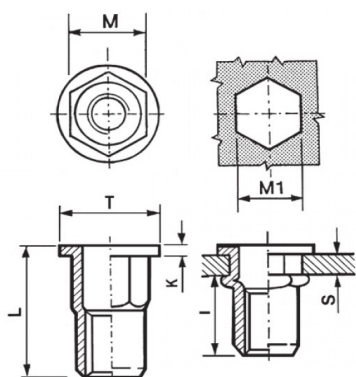




**INSERTI FILETTATI SEMIESAGONALI - TESTA TONDA**  
**SEMI-HEXAGONAL THREADED INSERTS - FLAT HEAD**  
**INSERTS FILETÉS SEMI-HEXAGONAUX - TÊTE CYLINDRIQUE**  
**BLINDNIETMUTTERN TEILSECHSKANT - FLACHKOPF**  
**TUERCAS REMACHABLES SEMI-HEXAGONALES - CABEZA PLANA**



|  | S     | M          | M1      | T      | K       | L      | I |  |
|---|-------|------------|---------|--------|---------|--------|---|---|
|   | GRIP  | +0,07/-0,1 | +0,1/-0 | +/-0,5 | +/-0,15 | +/-0,5 | ~ | Nm  |
| M6  | 3 - 6 | 8.9        | 9       | 13     | 1.5     | 19     | 9 | 15  |

**MATERIALE: ACCIAIO INOX A2**

|   |   |   |   |
|---|---|---|---|
|  |  |  |  |
| COPPIA DI SERRAGGIO<br>MASSIMA (Nm)   | CARICO DI TRAZIONE<br>SUL FILETTO (N)   | TENUTA ALLA COPPIA<br>DIRETTA (Nm)  | VALORI<br>AL TAGLIO (N)   |
| 15  | 16500   | 4,5   | 3000  |

Disegno di proprietà della Fixi S.r.l. - Non può essere copiato, riprodotto o comunicato a terze persone senza autorizzazione.  
 Drawing owned by Fixi S.r.l.- It cannot be copied, reproduced or communicated to third parties without permission.

**Disegnato da / Designed by:** Ufficio Tecnico  
**Ufficio Tecnico / Tech Office:** tech@fixi.it

15/01/2025

**CODICE PRODOTTO / PART NUMBER**

85IXITTSEM06L

**FIXI®**

FIXI s.r.l. Via Bellardi 40/A  
 10146 - Torino (Italy)  
 www.fixi.it - info@fixi.it