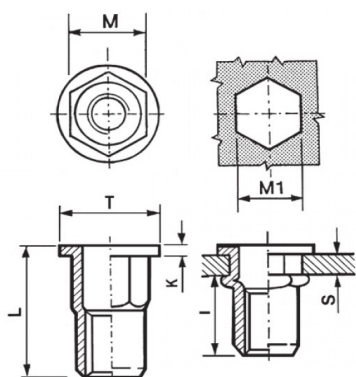




INSERTI FILETTATI SEMIESAGONALI - TESTA TONDA
SEMI-HEXAGONAL THREADED INSERTS - FLAT HEAD
INSERTS FILETÉS SEMI-HEXAGONAUX - TÊTE CYLINDRIQUE
BLINDNIETMUTTERN TEILSECHSKANT - FLACHKOPF
TUERCAS REMACHABLES SEMI-HEXAGONALES - CABEZA PLANA



	S	M	M1	T	K	L	I	
	GRIP	+0,07/-0,1	+0,1/-0	+/-0,5	+/-0,15	+/-0,5	~	Nm
M10	0.8 - 3.5	11.9	12	16	1.7	19	10.5	50

MATERIALE: ACCIAIO INOX A2

			
COPPIA DI SERRAGGIO MASSIMA (Nm)	CARICO DI TRAZIONE SUL FILETTO (N)	TENUTA ALLA COPPIA DIRETTA (Nm)	VALORI AL TAGLIO (N)
50	32000	11	5000

Disegno di proprietà della Fixi S.r.l. - Non può essere copiato, riprodotto o comunicato a terze persone senza autorizzazione.
 Drawing owned by Fixi S.r.l.- It cannot be copied, reproduced or communicated to third parties without permission.

Disegnato da / Designed by: Ufficio Tecnico
 Ufficio Tecnico / Tech Office: tech@fixi.it

15/01/2025

CODICE PRODOTTO / PART NUMBER

85IXITTSEM10C12

FIXI®

FIXI s.r.l. Via Bellardi 40/A
 10146 - Torino (Italy)
 www.fixi.it - info@fixi.it