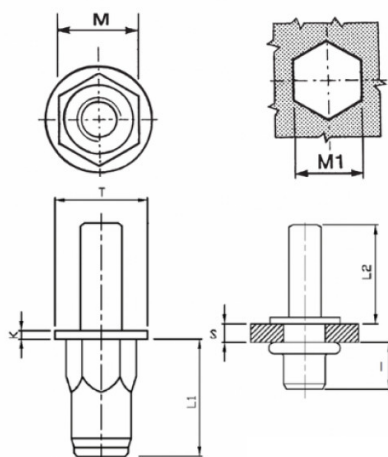




**INSERTI MASCHI ACCIAIO  
STEEL BLIND RIVET BOLTS  
GOUJONS À SERTIR ACIER  
BLINDNIETSCHRAUBEN STAHL  
INSERTO MACHO ACERO**



	S	M	M1	T	K	L1	L2	I	
	GRIP	+0,07/-0,1	+0,1/-0	+0,3	+0,15		MIN	~	Nm
M5	0.5 - 2,5	6.9	7	10	1	13,5	25	10	7

**MATERIALE: ACCIAIO Z.B. CROMO III**

Disegno di proprietà della Fixi S.r.l. - Non può essere copiato, riprodotto o comunicato a terze persone senza autorizzazione.  
Drawing owned by Fixi S.r.l.- It cannot be copied, reproduced or communicated to third parties without permission.

**Disegnato da / Designed by:** Ufficio Tecnico  
**Ufficio Tecnico / Tech Office:** tech@fixi.it

22/12/2024

**CODICE PRODOTTO / PART NUMBER**

85ACITTSEMM0525C

**FIXI®**

FIXI s.r.l. Via Bellardi 40/A  
10146 - Torino (Italy)  
www.fixi.it - info@fixi.it