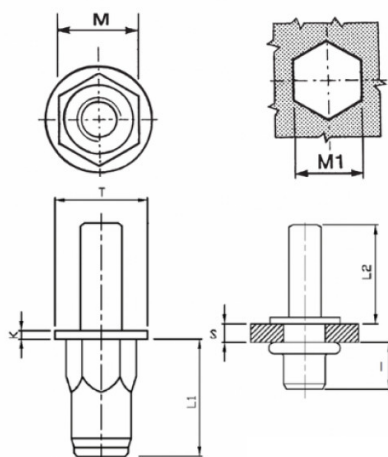




**INSERTI MASCHI ACCIAIO  
STEEL BLIND RIVET BOLTS  
GOUJONS À SERTIR ACIER  
BLINDNIETSCHRAUBEN STAHL  
INSERTO MACHO ACERO**



	<b>S</b> GRIP	<b>M</b> +0,07/-0,1	<b>M1</b> +0,1/-0	<b>T</b> +0,3	<b>K</b> +0,15	<b>L1</b>	<b>L2</b> MIN	<b>I</b> ~	 Nm
M6	0.5 - 3	8.9	9	12.7	1.35	16	25	11.5	10

**MATERIALE:** ACCIAIO Z.B. CROMO III

Disegno di proprietà della Fixi S.r.l. - Non può essere copiato, riprodotto o comunicato a terze persone senza autorizzazione.  
Drawing owned by Fixi S.r.l.- It cannot be copied, reproduced or communicated to third parties without permission.

**Disegnato da / Designed by:** Ufficio Tecnico  
**Ufficio Tecnico / Tech Office:** tech@fixi.it

22/12/2024

**CODICE PRODOTTO / PART NUMBER**

85ACITTSEMM0625C

**FIXI®**

FIXI s.r.l. Via Bellardi 40/A  
10146 - Torino (Italy)  
www.fixi.it - info@fixi.it