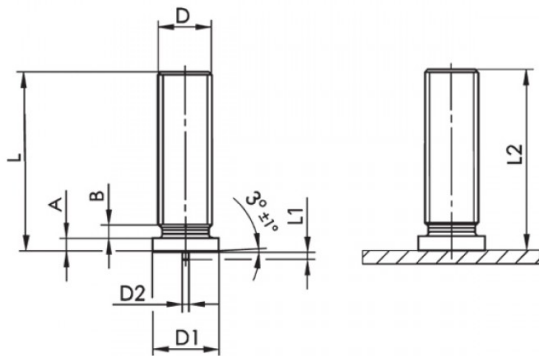


PERNI FILETTATI A SALDARE A SCARICA DI CONDENSATORI ACCIAIO INOX A2-50
CAPACITOR DISCHARGE STUDS WITH EXTERNAL THREAD STAINLESS STEEL A2-50
GOUJONS FILETÉS À SOUDER PAR DÉCHARGE DE CONDENSATEURS INOX A2-50
GEWINDEBOLZEN FÜR SPITZENZÜNDUNG ROSTFREIER STAHL A2-50
PERNOS CON ROSCA EXTERIOR PARA SOLDAR CON DESCARGA INOX A2-50



| D | L +0,6 | D1 +/-0,2 | D2 +/-0,08 | L1 +/-0,05 | A | B max | L2 |
|----|-----------|--------------|---------------|---------------|---------|----------|-------|
| M8 | 40 | 9,0 | 0,75 | 0,85 | 0,8-1,4 | 1,5 | L-0,3 |

MATERIALE/MATERIAL: ACCIAIO INOX A2-50/A2-50STAINLESS STEEL

Disegno di proprietà della Fixi S.r.l. - Non può essere copiato, riprodotto o comunicato a terze persone senza autorizzazione.
 Drawing owned by Fixi S.r.l.- It cannot be copied, reproduced or communicated to third parties without permission.

Disegnato da / Designed by: Ufficio Tecnico
Ufficio Tecnico / Tech Office: tech@fixi.it

05/02/2025

CODICE PRODOTTO / PART NUMBER

03IXPR840

FIXI[®]

FIXI s.r.l. Via Bellardi 40/A
 10146 - Torino (Italy)
 www.fixi.it - info@fixi.it