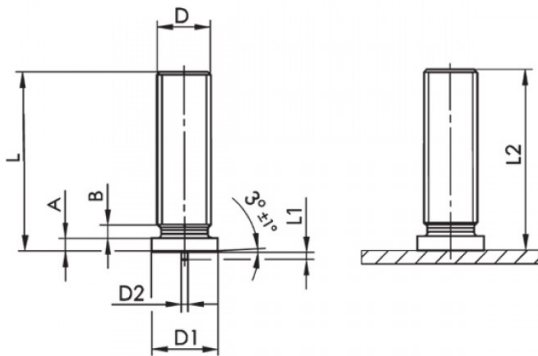


**PERNI FILETTATI A SALDARE A SCARICA DI CONDENSATORI ACCIAIO INOX A2-50**  
**CAPACITOR DISCHARGE STUDS WITH EXTERNAL THREAD STAINLESS STEEL A2-50**  
**GOUJONS FILETÉS À SOUDER PAR DÉCHARGE DE CONDENSATEURS INOX A2-50**  
**GEWINDEBOLZEN FÜR SPITZENZÜNDUNG ROSTFREIER STAHL A2-50**  
**PERNOS CON ROSCA EXTERIOR PARA SOLDAR CON DESCARGA INOX A2-50**



| D  | L<br>+0,6 | D1<br>+/-0,2 | D2<br>+/-0,08 | L1<br>+/-0,05 | A       | B<br>max | L2    |
|----|-----------|--------------|---------------|---------------|---------|----------|-------|
| M8 | 45        | 9,0          | 0,75          | 0,85          | 0,8-1,4 | 1,5      | L-0,3 |

**MATERIALE/MATERIAL:** ACCIAIO INOX A2-50/A2-50STAINLESS STEEL

Disegno di proprietà della Fixi S.r.l. - Non può essere copiato, riprodotto o comunicato a terze persone senza autorizzazione.  
 Drawing owned by Fixi S.r.l.- It cannot be copied, reproduced or communicated to third parties without permission.

**Disegnato da / Designed by:** Ufficio Tecnico  
**Ufficio Tecnico / Tech Office:** tech@fixi.it

05/02/2025

**CODICE PRODOTTO / PART NUMBER**

03IXPR845

**FIXI®**

FIXI s.r.l. Via Bellardi 40/A  
 10146 - Torino (Italy)  
 www.fixi.it - info@fixi.it