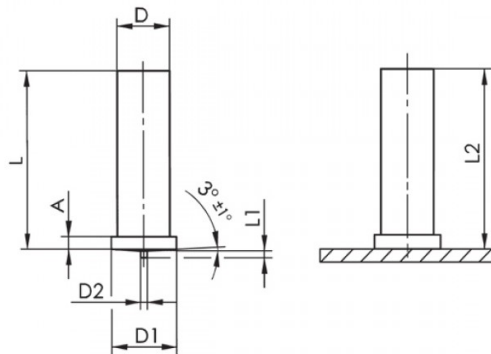


**PERNI LISCI A SALDARE A SCARICA DI CONDENSATORI ALLUMINIO**  
**ALUMINIUM NON-THREADED CAPACITOR DISCHARGE STUDS**  
**GOUJONS LISSES À SOUDER PAR DÉCHARGE DE CONDENSATEURS ALUMINIUM**  
**STIFTE FÜR SPITZENZÜNDUNG ALUMINIUM**  
**PERNOS SIN ROSCA PARA SOLDAR CON DESCARGA ALUMINIO**



D	L	D1	D2	L1	A	L2
+/-0,1	+0,6	+/-0,2	+/-0,08	+/-0,05		
Ø 7,1	25	9,0	0,75	0,85	0,8-1,4	L-0,3

**MATERIALE / MATERIAL : ALLUMINIO AIMg3 / ALLUMINIUM AIMg3**

Disegno di proprietà della Fixi S.r.l. - Non può essere copiato, riprodotto o comunicato a terze persone senza autorizzazione.  
 Drawing owned by Fixi S.r.l.- It cannot be copied, reproduced or communicated to third parties without permission.

**Disegnato da / Designed by:** Ufficio Tecnico  
**Ufficio Tecnico / Tech Office:** tech@fixi.it

26/12/2024

**CODICE PRODOTTO / PART NUMBER**

03ALPL725

**FIXI®**

FIXI s.r.l. Via Bellardi 40/A  
 10146 - Torino (Italy)  
 www.fixi.it - info@fixi.it